

**GRID ASPIRATION AIR
KEEP FREE**

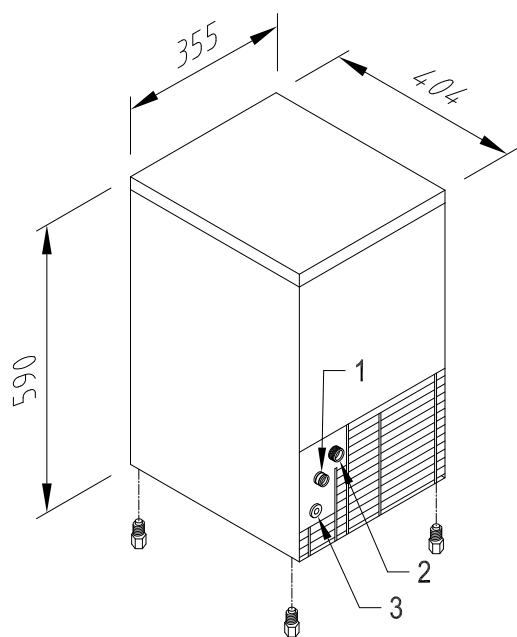
**GRID EXPULSION AIR
KEEP FREE**

TUTTI I MATERIALI E COMPONENTI NON DEVONO CONTENERE PIOMBO, MERCURIO, CADMIO, CROMO ESAVALENTE, BIFENILI POLIBROMURATI (PBB) O ETER DI DIFENILE POLIBROMURATO (PBDE).
(Direttiva 2002/95/CE del Parlamento Europeo e del Consiglio del 23 gennaio 2003)

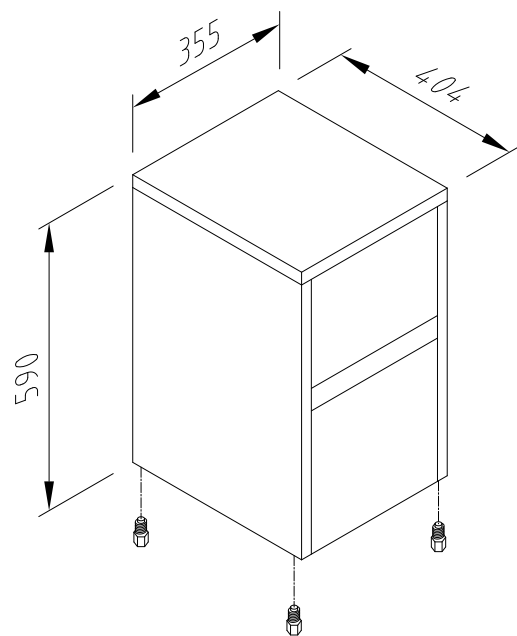
ICEMAKER CLEAR INOX		Q	Materiale	Stato/Unific.	Peso	Codice	
Pos.	DENOMINAZIONE	Q	Materiale	Stato/Unific.	Peso	Codice	
Tolleranze generali		Caratteristiche speciali da F-PRO		Disegnato	Data	Scala	Cod. provv.
ISO 2768 - m		CRITICA IMPORTANTE				1:1	Scal. #
		Via dei Ranchi, 11 - 47864 Sant'Agata Feltria (RN) Tel. +39 0541 848 030-Fax. +39 0541 848 563				CODICE	
A termini di legge ci riserviamo la proprietà di questo disegno con divieto di riproduzione senza la nostra autorizzazione							

F.C.
 MODIFICHE
 N° Data Dis.

Vista Posteriore



Vista Anteriore



	DESCRIPTION	POSITION (LxHmm)	Ø
1	WATER INLET	88 x 184	3/4"
2	WATER OUTLET	45 x 138	24mm
3	ELECTRICAL CONNECTION	41x 73	-